

New

天然气用

泛用微电脑  
燃气表

NS 系列

## 让市民更安心的使用燃气



- 十项燃气使用安全保障功能
- 适用于智能化城市的通讯功能
- 人性化设计，满足不同用户的需要



## 领先时代发展的微电脑燃气表

天然气用

通用微电脑燃气表

NS

系列

### 安全保护功能介绍

燃气表功能项目	功能解释	现象	保护方式
初次使用检漏保护	在初次使用或者报警切断复位后2分钟内，燃气表自动检测是否有燃气流动，如有流动立即切断，避免初次使用时因表后燃气泄漏点火而发生爆炸事故。	 初次检漏	立即切断燃气
瞬间使用量过大保护	在使用过程中，燃气表如果检测到瞬间流量突然变大，会自动切断燃气，以避免燃气管意外脱落或其他泄漏造成的事故。	 燃气管脱落	立即切断燃气
使用总量突然过大保护	在使用过程中，燃气表如果检测到燃气流量明显大于正常用户使用量，会自动切断燃气，以避免燃气管因长时间使用老化泄漏造成的事故。	 燃气管漏气	立即切断燃气
超长时间使用保护	在使用过程中，燃气使用量正常，但使用时间明显超过预设值的使用时间时，会自动切断燃气，以避免因瞌睡或外出而忘记关火造成的意外事故发生。	 忘记关火	立即切断燃气
压力突然低下保护	在使用过程中，燃气表如果感知到燃气压力突然下降80%以上时（小于0.3kpa），会立即切断燃气。避免因上游主管道突然断裂而混入空气，防止爆炸事故发生。	 压力值下降	立即切断燃气
地震或意外震动保护	当燃气表在感知到相当5级地震震动时立即切断燃气，以避免地震、或意外管道扭曲而造成的燃气泄漏事故发生。	 地震	立即切断燃气
火灾及燃气泄漏保护	当发生火灾、以及可燃气体报警仪报警时，燃气表会根据报警信号自动切断燃气，以降低二次事故发生。	 外部设备报警	立即切断燃气
电池电量低下	当电池电量还剩余60天使用量时，燃气表会报警提示，当电量剩余35天使用量时，燃气表会切断燃气提醒更换电池，避免因电池电量低下而造成保护功能失效。（电池可维持10-12年正常使用）	 电池电量低报警	先警示、后切断
切断阀泄漏保护	燃气表在关断过程中，如感知到有燃气流量时，燃气表会报警提示，以防燃气切断阀本身泄漏而造成的保护功能失效。（燃气阀寿命50-60年）	 燃气阀泄漏	警示提醒
管道内漏感知保护	因出差、外出长时间不用时，如果燃气表在30日内感知到微小累计流量时（30天内漏量合计2升时），燃气表会警示用户，提醒管道内有微小泄漏，及时检查。	 燃气管道泄漏	警示提醒
远程强制切断功能	因外出不能及时赶回或者其他原因不能入室切断时，可通过电话由燃气公司通过远程系统强制切断燃气。	 电话远程切断	强制关断

### 总流量及个别最大流量切断值

型号	流量区分		NS2.5	NS4U	NS6	NS10	NS16	
切断值	最大流量 (m³/h)		2.5	4.0	6.0	10.0	16.0	
	流量切断值	总流量切断值 (m³/h)	4.5	7.3	10.9	18.2	28.8	
		个别最大流量切断值 (m³/h)	家庭用	3.6	5.7	8.4	14.0	22.2
			酒店用	4.5	7.3	10.9	18.2	28.8

## ● 通讯功能

### · 自动抄表功能

利用电话回路，自动读取燃气表度数并传送到燃气公司抄表中心。

### · 自动抄表集中监视系统 (AIMERS-G)

爱知提供自动抄表集中监视系统由C-NCU，管理用电脑，打印机等中心处理装置及T-NCU及微电脑燃气表等末端装置构成。可实现利用电话线路自动抄表，接收处理加密情报及在燃气公司中心进行远端设定、控制等功能。

### · 远程遮断功能

### · 数据定时上传处理功能

### · 自动报警功能

### · 各项报警履历记录及查询功能

### · 设定数据 / 要求回应功能

## ● 设定器



### 安全功能用设定器 GB-STFZ1

不需与微电脑燃气表状态显示器及测试用开关接触即可完成。

以下内容之设定及确认：

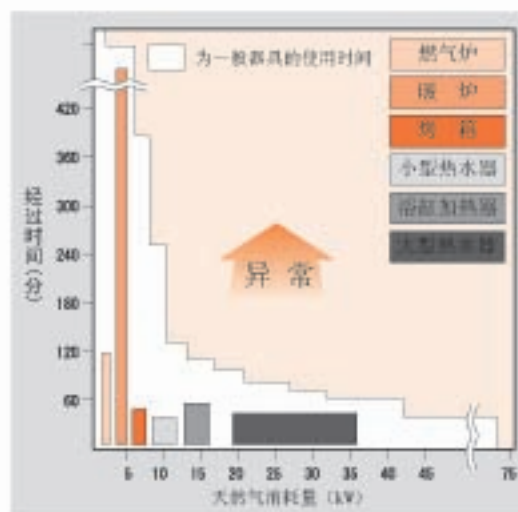
- ① 变更持续使用时间
- ② 母火流量 (登录·删除)
- ③ 个别流量 (切断、停用)
- ④ 内管微漏 (报警、停用)
- ⑤ 感震遮断 (遮切断、停用)
- ⑥ 变更热量值
- ⑦ 电池电压低下 (切断·警报)

### 通信功能用设定器(无线抄表用电子端末装置)

采用无线抄表方式时，本端末抄表装置亦可作为设定器操作如下内容。

- ① 选择端末发呼情报
- ② 电话号码查询及定位
- ③ 抄表日期·发呼日期
- ④ 数据定时上传处理
- ⑤ 显示抄表值
- ⑥ 显示用户ID情报
- ⑦ 实时显示各项报警讯息

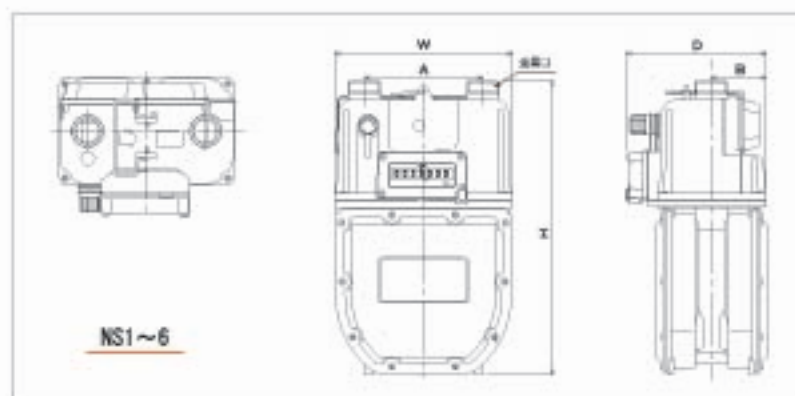
## ● 天然气消耗量与连续使用的关系



## ● 远程抄表示意图



## ● 外表尺寸



## ● 基本参数

型号	流量区分	NS2.5	NS4U	NS6	NS10	NS16	
切断值	正常使用最大流量 (m <sup>3</sup> /h)	2.5	4.0	6.0	10.0	16.0	
	紧急切断时流量 值 (m <sup>3</sup> /h)	家庭用	3.6	5.7	8.4	14.0	22.2
		酒店用	4.5	7.3	10.9	18.2	28.8
技术参数	始动流量 (L/h)	一般 ≥ 0.2 (L/h)					
	回转体积 (L/rev.)	0.9		1.7		4.0	
	使用最大压力	10kPa (1000 mmH <sub>2</sub> O)					
	最大读数值 (m <sup>3</sup> )	9999			99999		
	最小读数值 (L)	0.2			2		
	燃气流入方向	从左至右					
尺寸	H (mm)	280		324		422	
	D (mm)	138		156		213	
	W (mm)	174		195		300	
	A (mm)	130				220	
	B (mm)	52		60		92	
	质量 (kg)	3.3		4.4		10.9	
	口径	20A			32A	40A	
	连接螺丝	M36.3 × 11.5 <sup>螺/寸</sup> (Ⅲ)			M56 × 2P <sup>(Ⅲ)</sup>	M64 × 2P <sup>(Ⅰ)</sup>	
通讯	燃气表侧		抄表数据, 切断讯息*1, 报警讯息*2				
	输入 输出部	回线数	2路回线 (通信、外部信号输入)				
		信号形态	A线	通讯回线	8位电文		
			B线	外部输出信号	光电耦合器		
连接方式		导线	通信 (DT、SG)、外部信号 (+、-)				
电源		锂电池					
标准喷漆色		白色					


**爱知時計電機株式会社**

〒456-8691 名古屋市熱田区千代一丁目2番70号

URL: <http://www.aichitokei.co.jp>

2-70, Chitose 1-Chome, Atsuta-ku, Nagoya 456-8691, Japan

Tel: 81-52-661-5150

Fax: 81-52-661-6418

[Http://www.aichitokei.co.jp/eng/index.html](http://www.aichitokei.co.jp/eng/index.html)Email: [overseas@inet1.aichitokei.co.jp](mailto:overseas@inet1.aichitokei.co.jp)