

自记式压力计



爱知時計电机株式会社

爱知的气体用自记式压力计系列产品种类丰富，拥有可用于压力管理、气密性・泄漏检测的压力计，还有数字式压力计、高精度压力计等。能够满足顾客的各种需求。

1. 自记式压力计（壁挂式、便携式）

外形照片

壁挂式（常设型）
型号：DA011



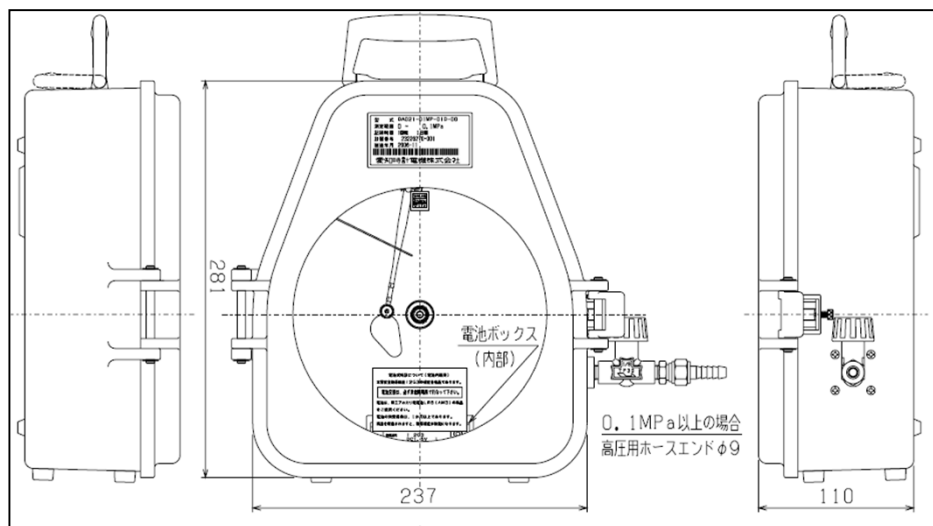
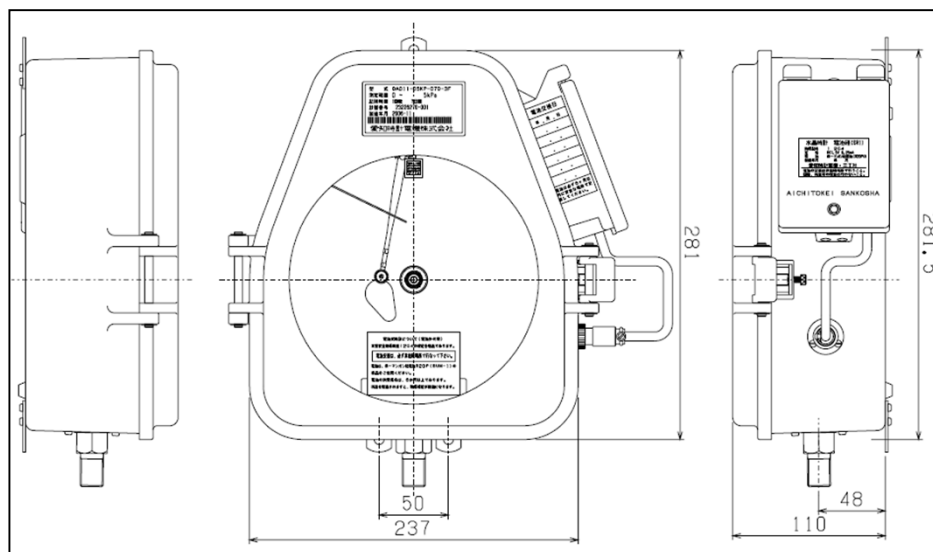
重量 约3.5kg

便携式
型号：DA021



重量 约3.5kg

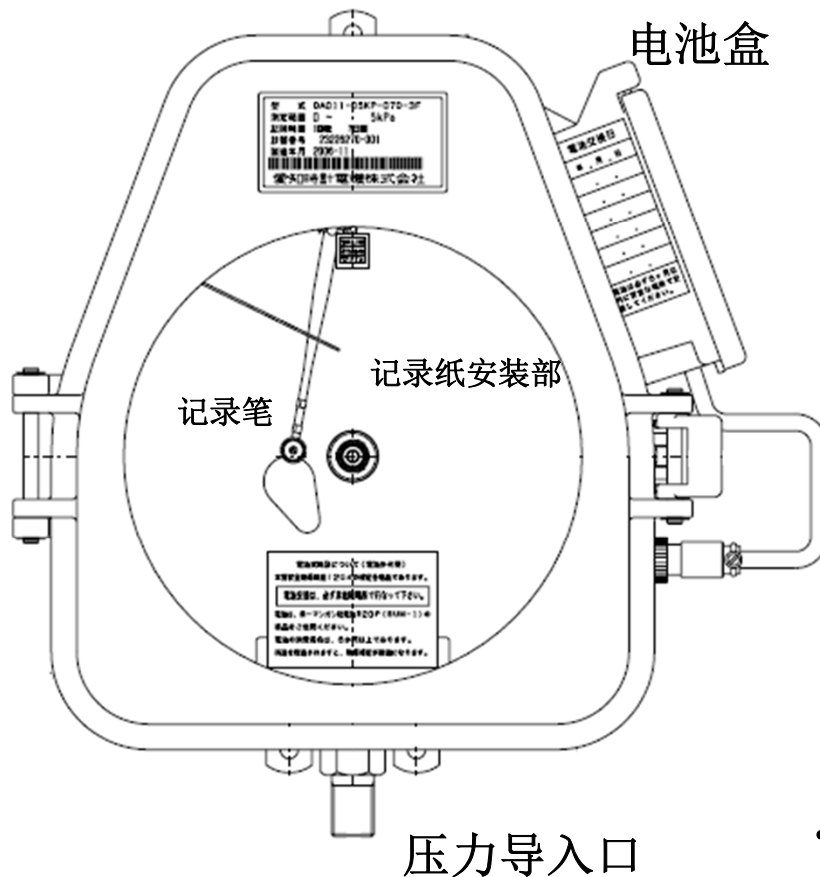
外形图



各部位名称

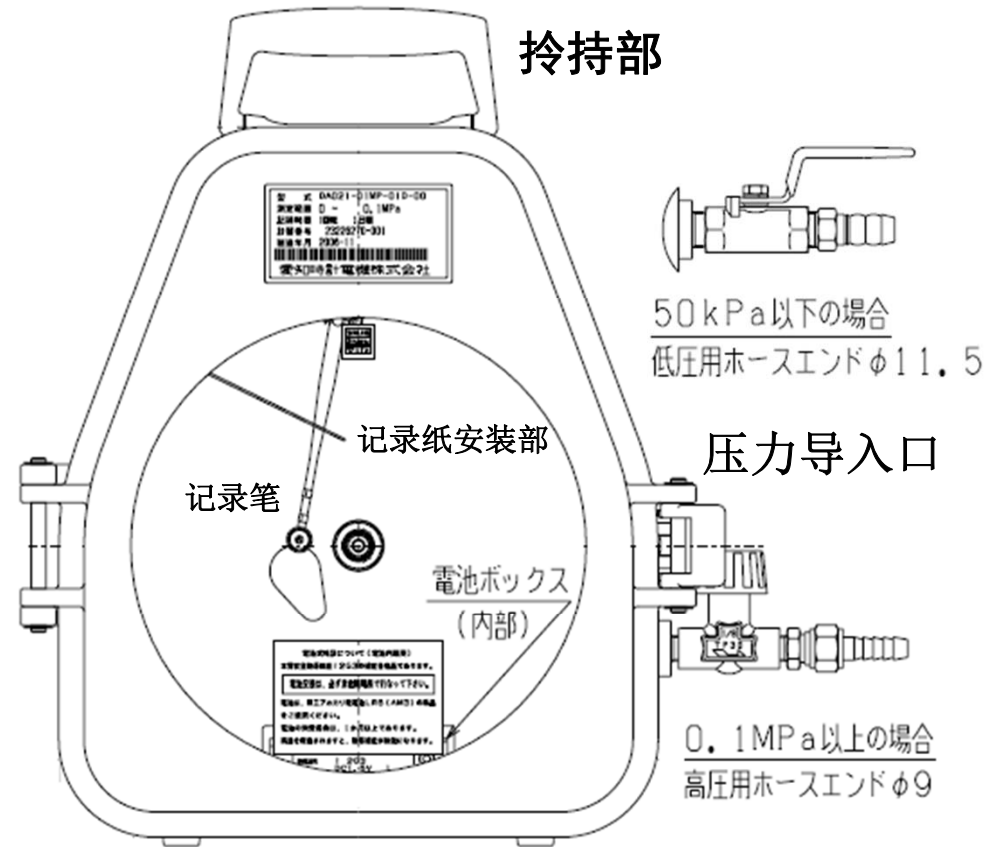
壁挂式（常设型）

型号：DA011



便携式

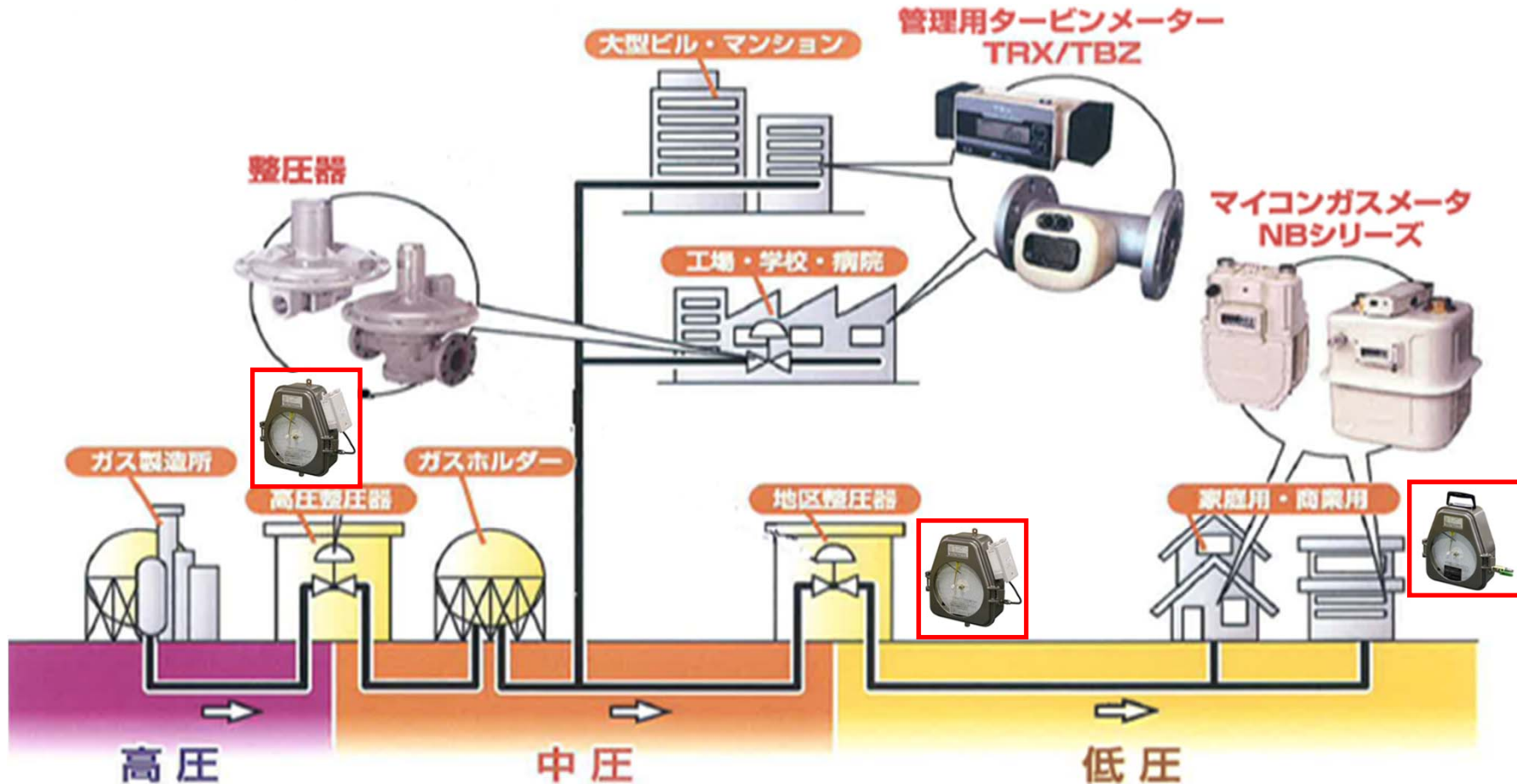
型号：DA021



- 记录纸直径：Φ 2 0 0 mm
- 胶管为标准配备品

规格事例介绍

安装于调压室内，可用于测量、记录燃气供应压力(壁挂式)。
也可以用于燃气设备、更换管道时的气密性及泄漏检测(便携式)。



特点・应用效果

高精度的压力检测

本产品利用公司长年积累的经验，采用了高精度・高感度的布尔登管（Bourdon tube）与腔室测量（Expansion Chamber），可进行精确的压力检测，并细致的记录压力变化。压力记录过程中还可同时进行其他作业。

记录笔记录方式

本产品采用记录笔方式进行记录，使用红色墨水，明显易读。

另，墨水不会泄漏，不会造成计量仪器腐蚀，使用寿命长。

两种方便操作使用的时钟体

电池驱动式石英时钟体（1小时/1转～30天/1转） ※

壁挂式：连续驱动约6个月（请使用我公司指定的干电池）

便携式：连续驱动约1个月（请使用我公司指定的干电池）

※不可以调改石英时钟体的转动时间（设置后不可更改）

附属品

・记录笔×1 ・干电池×1 ・六角扳手

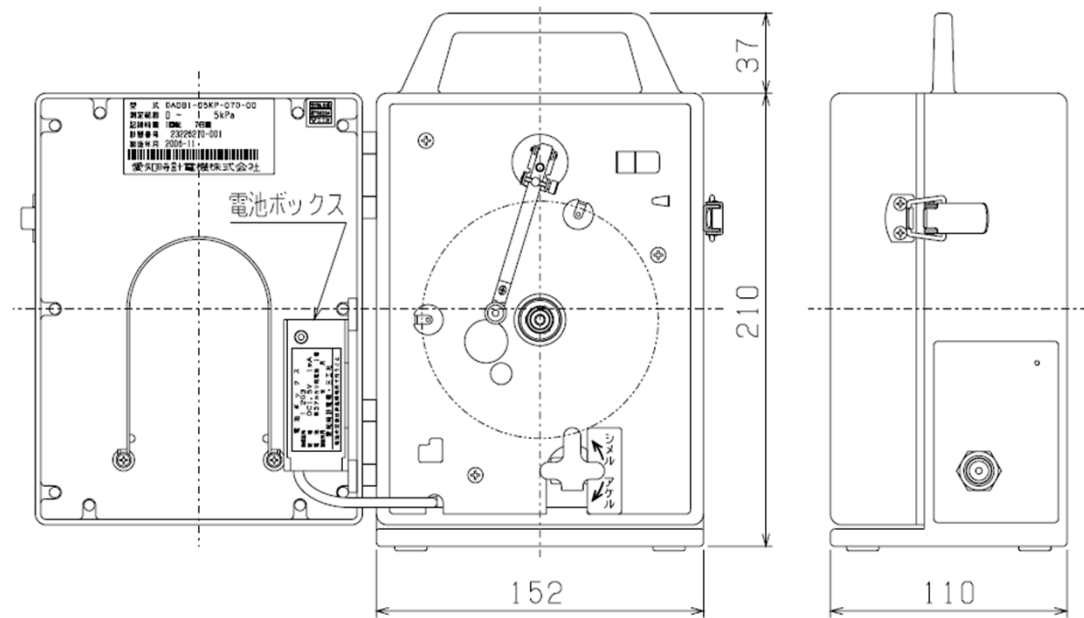
其他

便携式压力计中，也有便于携带的小型款式。

小型便携式
型号：DA081



重量 约2.6kg



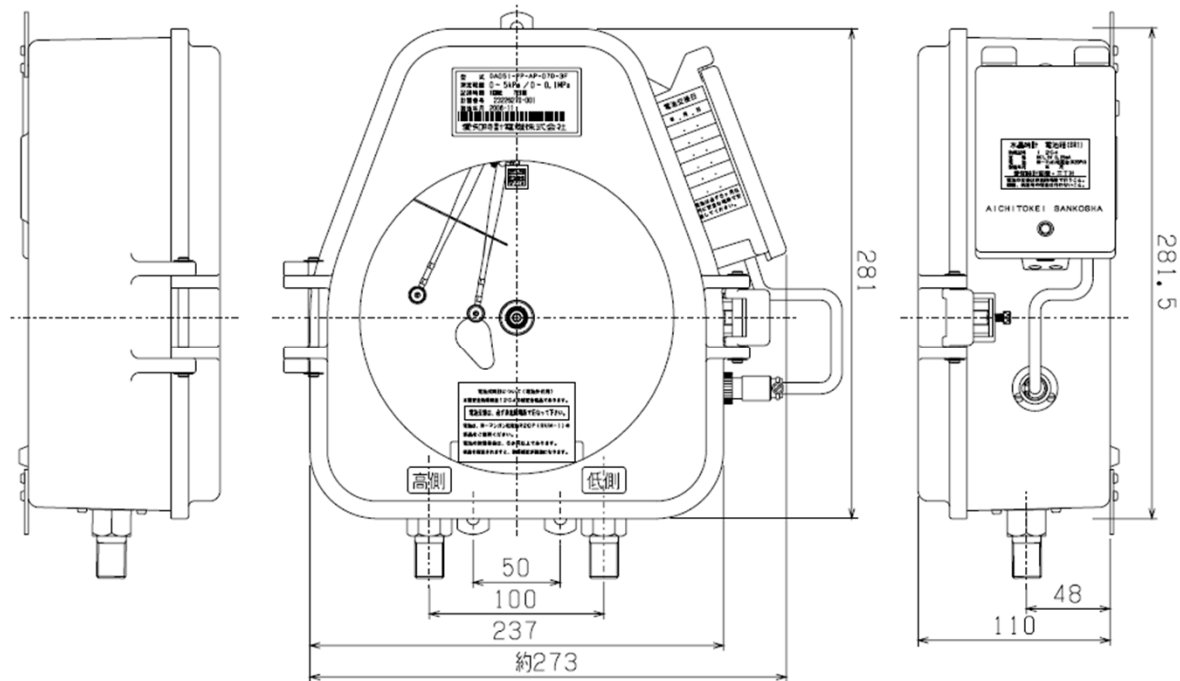
其他

壁挂式压力计中也有双针式压力计。
可同时记录调压阀的进口压力与出口压力。

双针式壁挂式
型号：DA051



重量 约3.5kg



其他

无需记录的情况下可使用的压力计也是样式繁多，品种齐全。

高精度压力计
型号：DB01



水柱压力计
型号：DB02

