

# 燃气过滤器

◎概述 ◎特点 ◎技术参数 ◎选型



## ■概述

STLG 系列气体过滤器，是与本公司生产的气体流量计配套使用产品，也适用于燃气输配系统中燃气调压柜、城市门站及其它用气设备的气体过滤，保证管道系统设备的正常运行。

## ■特点

过滤面积大，压损小，耐腐蚀，寿命长；  
滤芯可多次清洗，反复使用；  
使用安全，维护方便；  
适用于天然气，人工煤气，液化石油气，空气等材质。

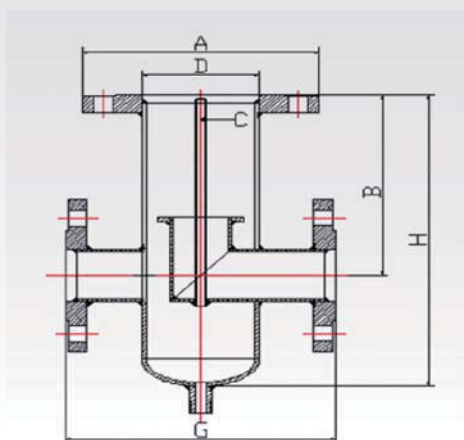
## ■技术参数

连接类型：法兰连接型；  
滤芯材质：不锈钢网；  
壳体材质：20#；  
公称压力：1.6MPa；  
过滤精度：75微米；  
工作温度：-20℃~+60℃；  
公称通径：DN25~200。

## ■选型

STLG	—	X	
代号	—	A	(A 为管道口径)

## ■主要结构及安装尺寸



型号	口径	筒体法兰	中心高法兰	滤芯固定螺栓	总高	筒体直径	总长
单位 mm	(DN)	(A)	(B)	(C)	(H)	(D)	(G)
STLG25	25	220	230	10	300	108	240
STLG32	32	220	235	10	315	108	250
STLG40	40	220	240	10	350	108	250
STLG50	50	220	245	10	330	108	250
STLG80	80	285	260	10	380	159	350
STLG100	100	340	300	10	490	219	420
STLG150	150	405	380	12	625	273	600
STLG200	200	460	395	12	640	325	600

## ■安装维护

新装管道应清除管道中的泥沙、焊渣等杂物后再安装。  
按流向标识方向安装。  
工作状态时，排污阀处于关闭状态。  
请根据过滤器实际使用时滤网的脏污程度，定期排污与清理。

## ■运输与存储

运输过程中避免撞击、雨淋、暴晒。  
请勿放置于可燃物、引火性物质及发热物质附近  
请避免存放于有酸碱、腐蚀性气体环境。



山东思达特测控设备有限公司

SHANDONG START MEASUREMENT & CONTROL EQUIPMENT CO.,LTD

山东思达特测控设备有限公司

电话: 0536-2200307,2200308,2200309

传真: 0536-2200306

网址: www.startdy.com

地址: 潍坊市经济技术开发区友谊路600号(总部)  
潍坊寒亭高新技术产业园4A座(寒亭分公司)